

Единая система конструкторской документации

АКСОНОМЕТРИЧЕСКИЕ ПРОЕКЦИИ

Unified system for design documentation.
Axonometric projectionsГОСТ
2.317—69*

(СТ СЭВ 1979—79)

Взамен

ГОСТ 2.305—68
в части приложения

Постановлением Комитета стандартов, мер и измерительных приборов при Совете Министров СССР от 14 октября 1969 г. № 1118 срок введения установлен с 01.01.71

Настоящий стандарт устанавливает аксонометрические проекции, применяемые в чертежах всех отраслей промышленности и строительства.

Стандарт полностью соответствует СТ СЭВ 1979—79.
(Измененная редакция, Изм. № 1).

1. ПРЯМОУГОЛЬНЫЕ ПРОЕКЦИИ

1.1. Изометрическая проекция

1.1.1. Положение аксонометрических осей приведено на черт. 1.

1.1.2. Коэффициент искажения по осям x , y , z равен 0,82.

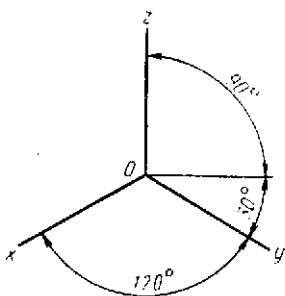
Изометрическую проекцию для упрощения, как правило, выполняют без искажения по осям x , y , z , т. е. приняв коэффициент искажения равным 1.

1.1.3. Окружности, лежащие в плоскостях, параллельных плоскостям проекций, проецируются на аксонометрическую плоскость проекций в эллипсы (черт. 2).

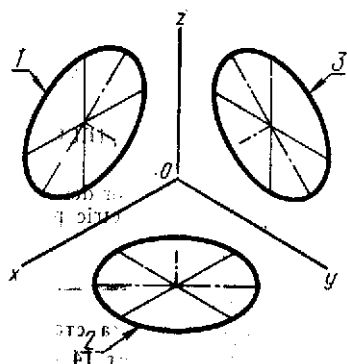
Если изометрическую проекцию выполняют без искажения по осям x , y , z , то большая ось эллипсов 1, 2, 3 равна 1,22, а малая ось — 0,71 диаметра окружности.

Если изометрическую проекцию выполняют с искажением по осям x , y , z , то большая ось эллипсов 1, 2, 3 равна диаметру окружности, а малая ось — 0,58 диаметра окружности.





Черт. 1



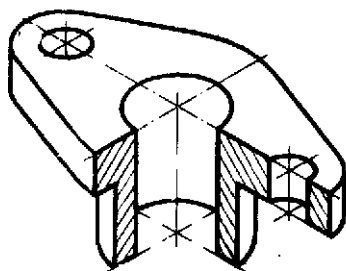
1 — эллипс (большая ось расположена под углом 90° к оси y); 2 — эллипс (большая ось расположена под углом 90° к оси z); 3 — эллипс (большая ось расположена под углом 90° к оси x).

Черт. 2

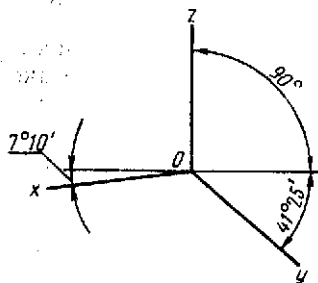
1.1.4. Пример изометрической проекции детали приведен на черт. 3.

1.2. Диметрическая проекция

1.2.1. Положение аксонометрических осей приведено на черт. 4.



Черт. 3



Черт. 4

1.2.2. Коэффициент искажения по оси y равен 0,47, а по осям x и z — 0,94.

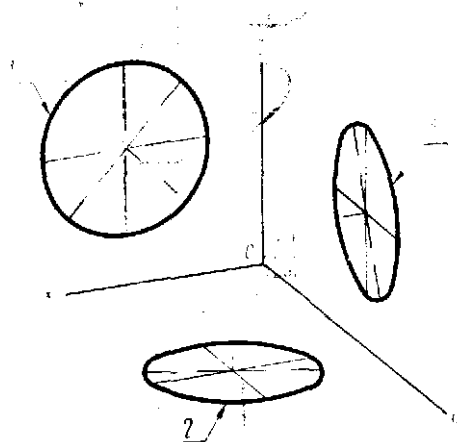
Диметрическую проекцию, как правило, выполняют без искажения по осям x и z и с коэффициентом искажения 0,5 по оси y .

1.2.3. Окружности, лежащие в плоскостях, параллельных плоскостям проекции, проецируются на аксонометрическую плоскость проекции в эллипсы (черт. 5).

Если диметрическую проекцию выполняют без искажения по осям x и z то большая ось эллипсов 1, 2, 3 равна 1,06 диаметра окружности, а малая ось эллипса 1 — 0,95, эллипсов 2 и 3 — 0,35 диаметра окружности.

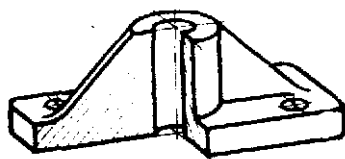
Если диметрическую проекцию выполняют с искажением по осям x и z , то большая ось эллисов 1, 2, 3 равна диаметру окружности, а малая ось эллиса 1 — 0,9, эллисов 2 и 3 — 0,33 диаметра окружности.

1.2.4. Пример диметрической проекции детали приведен на черт. 6.



1 — эллипс (большая ось расположена под углом 90° к оси y); 2 — эллипс (большая ось расположена под углом 90° к оси z); 3 — эллипс (большая ось расположена под углом 90° к оси x).

Черт. 5



Черт. 6

2. КОСОУГОЛЬНЫЕ ПРОЕКЦИИ

2.1. Фронтальная изометрическая проекция

2.1.1. Положение аксонометрических осей приведено на черт. 7.

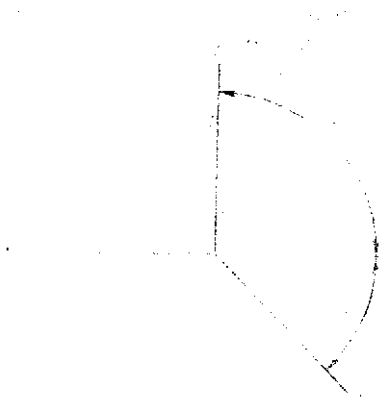
Допускается применять фронтальные изометрические проекции с углом наклона оси y 30° и 60° .

2.1.2. Фронтальную изометрическую проекцию выполняют без искажения по осям x , y , z .

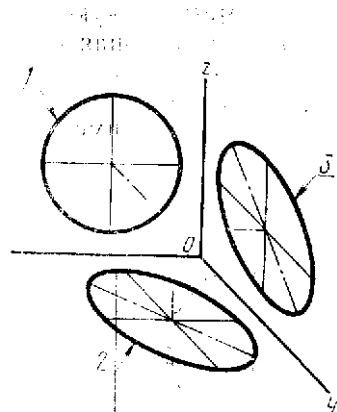
2.1.3. Окружности, лежащие в плоскостях, параллельных фронтальной плоскости проекций, проецируются на аксонометрическую плоскость в окружности, а окружности, лежащие в плоскостях, параллельных горизонтальной и профильной плоскостям проекций, — в эллипсы (черт. 8).

Большая ось эллипсов 2 и 3 равна 1,3, а малая ось — 0,54 диаметра окружности.

2.1.4. Пример фронтальной изометрической проекции детали приведен на черт. 9.

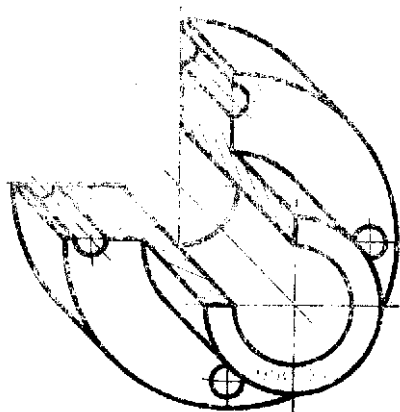


Черт. 7

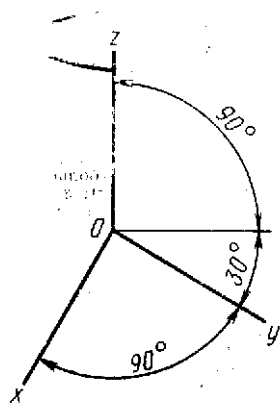


1 — окружность, 2 — эллипс (большая ось эллипса параллельна оси x угол $22^{\circ}30'0''$); 3 — эллипс (большая ось составляет с осью z угол $22^{\circ}30'0''$).

Черт. 8



Черт. 9



Черт. 10

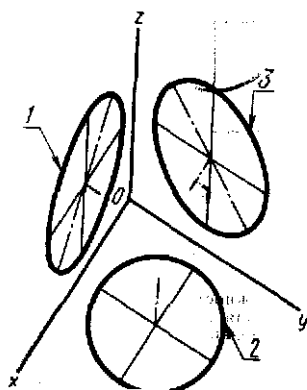
2.2. Горизонтальная изометрическая проекция

2.2.1. Положение аксонометрических осей приведено на черт. 10. Допускается применять горизонтальные изометрические проекции с углом наклона оси y 45 и 60°, сохраняя угол между осями x и y 90°.

2.2.2. Горизонтальную изометрическую проекцию выполняют без искажения по осям x , y и z .

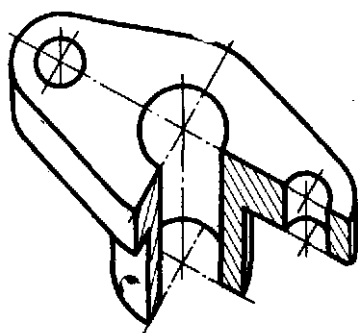
2.2.3. Окружности, лежащие в плоскостях, параллельных горизонтальной плоскости проекций, проецируются на аксонометрическую плоскость проекций в окружности, а окружности, лежащие

в плоскостях, параллельных фронтальной и профильной плоскостям проекций — в эллипсы (черт. 11).



1 — эллипс (большая ось составляет с осью z угол 15°); 2 — окружность;
3 — эллипс (большая ось составляет с осью z угол 30°)

Черт. 11



Черт. 12

Большая ось эллипса 1 равна 1,37, а малая ось — 0,37 диаметра окружности.

Большая ось эллипса 3 равна 1,22, а малая ось — 0,71 диаметра окружности.

2.2.4. Пример горизонтальной изометрической проекции приведен на черт. 12.

2.3. Фронтальная диметрическая проекция

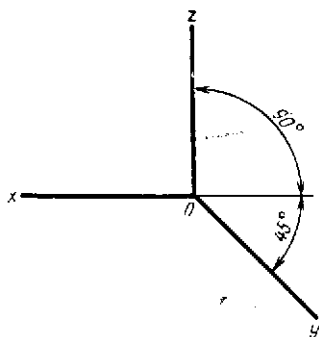
2.3.1. Положение аксонометрических осей приведено на черт. 13.

Допускается применять фронтальные диметрические проекции с углом наклона оси y 30° и 60° .

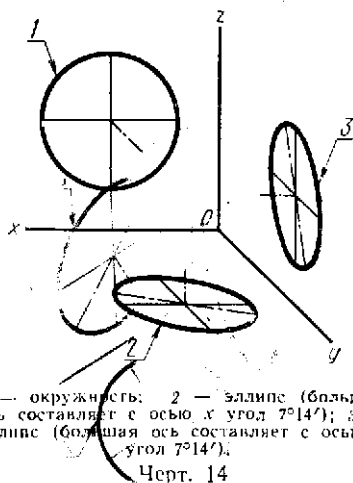
Коэффициент искажения по оси y равен 0,5, а по осям x и z — 1.

2.3.2. Окружности, лежащие в плоскостях, параллельных фронтальной плоскости проекций, проецируются на аксонометрическую плоскость проекций в окружности, а окружности, лежащие в плоскостях, параллельных горизонтальной и профильной плоскостям проекций, — в эллипсы (черт. 14). Большая ось эллипсов 2 и 3 равна 1,07, а малая ось — 0,33 диаметра окружности.

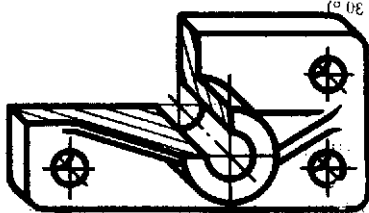
2.3.3. Пример фронтальной диметрической проекции детали приведен на черт. 15.



Черт. 13



Черт. 14



Черт. 15

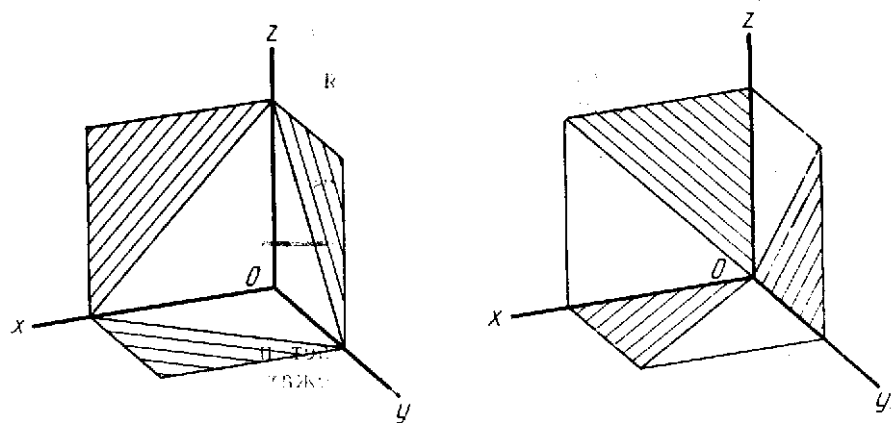
3. УСЛОВНОСТИ И НАНЕСЕНИЕ РАЗМЕРОВ

3.1. Линии штриховки сечений в аксонометрических проекциях наносят параллельно одной из диагоналей проекций квадратов, лежащих в соответствующих координатных плоскостях, стороны которых параллельны аксонометрическим осям (черт. 16).

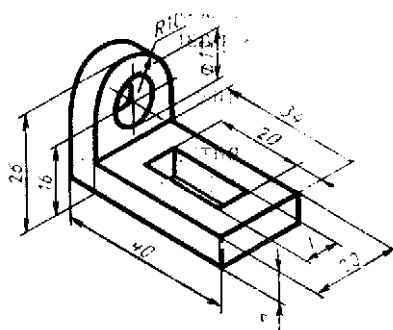
3.2. При нанесении размеров выносные линии проводят параллельно аксонометрическим осям, размерные линии — параллельно измеряемому отрезку (черт. 17).

3.3. В аксонометрических проекциях спицы маховиков и шкивов, ребра жесткости и подобные элементы штрихуют (см. черт. 6).

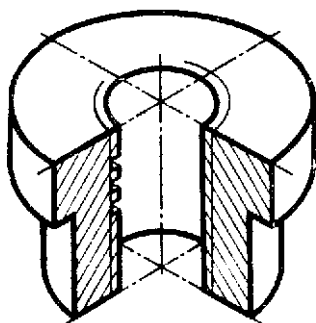
3.4. При выполнении в аксонометрических проекциях зубчатых колес, реек, червяков и подобных элементов допускается применять условности по ГОСТ 2.402—68.



Черт. 16



Черт. 17



Черт. 18

В аксонометрических проекциях резьбу изображают по ГОСТ 2.311—68.

Допускается изображать профиль резьбы полностью или частично, как показано на черт. 18.

3.5. В необходимых случаях допускается применять другие теоретически обоснованные аксонометрические проекции.